



Фирменный магазин

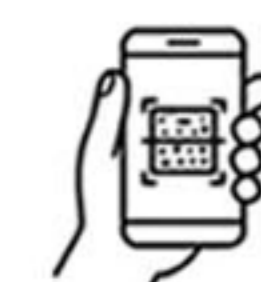
+7 (771) 933 33 11
Единый номер

+7 (771) 720 80 00
WhatsApp

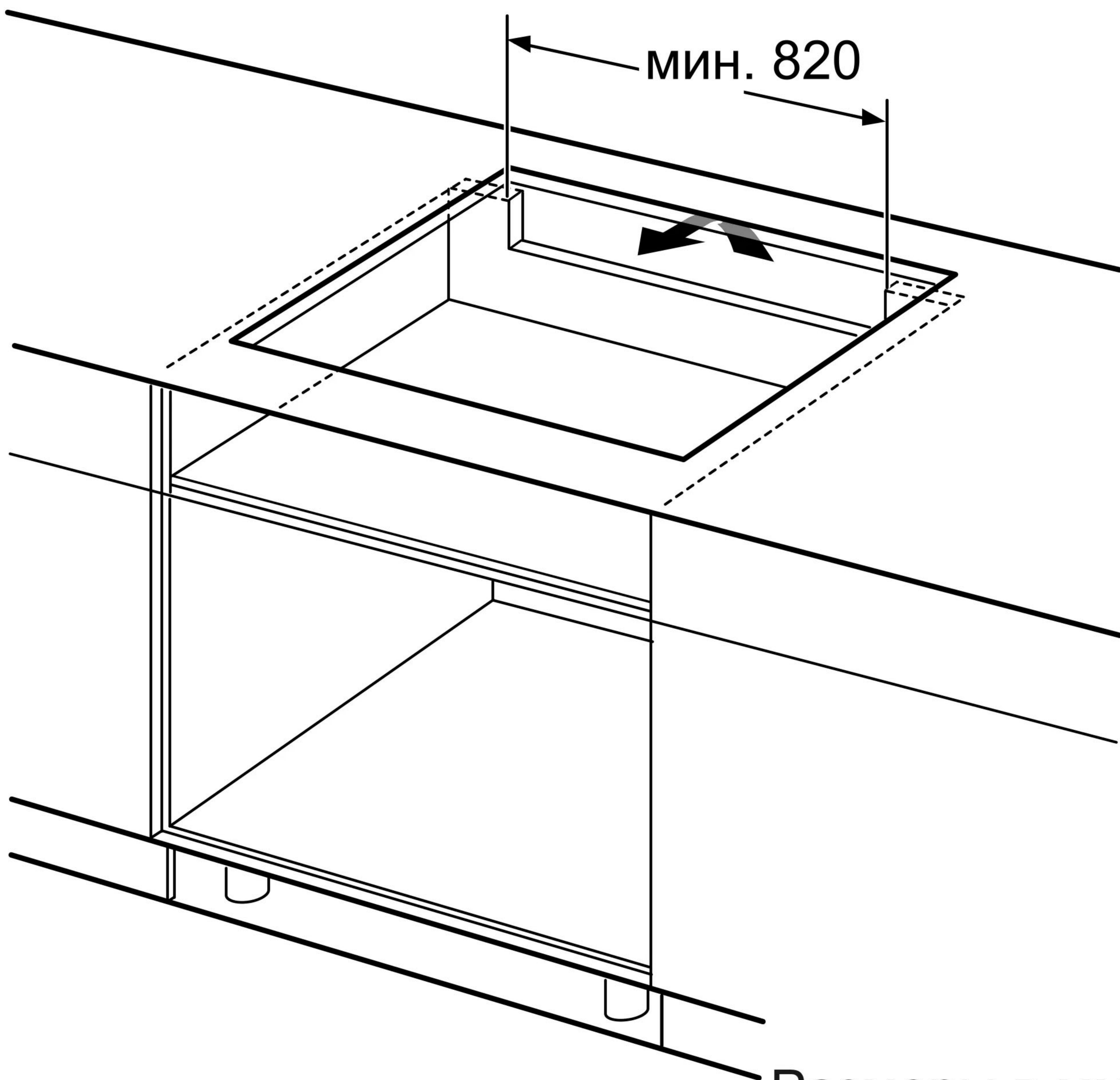
 boschcenter.kz

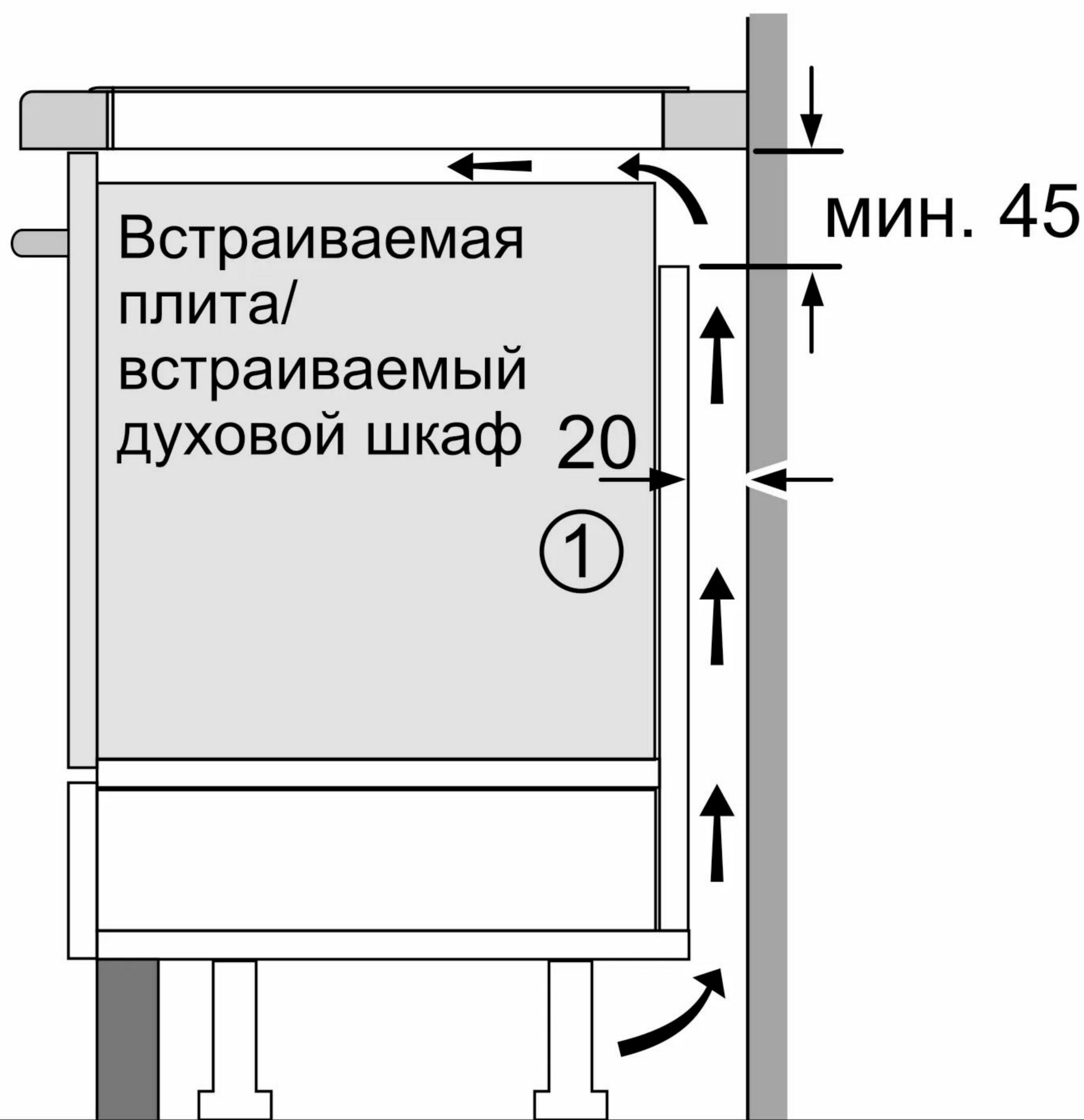
 [boschcentre.kz](https://www.instagram.com/boschcentre.kz)

 info@boschcenter.kz



Перейти
на сайт





①

Должно быть предусмотрено пространство для циркуляции воздуха

Размеры в мм



Фирменный магазин

+7 (771) 933 33 11
Единый номер

+7 (771) 720 80 00
WhatsApp

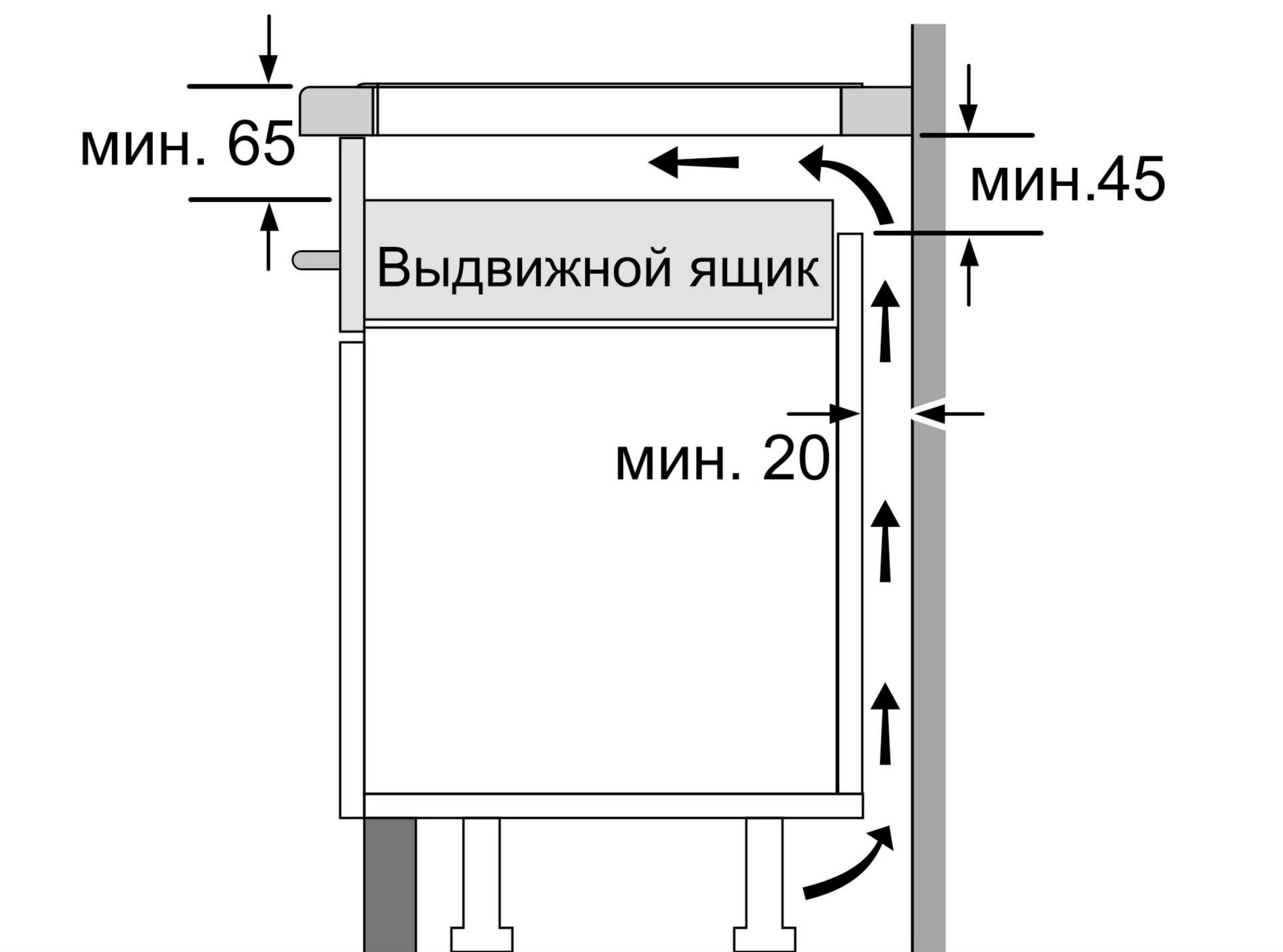
 boschcenter.kz

 [boschcentre.kz](https://www.instagram.com/boschcentre.kz)

 info@boschcenter.kz



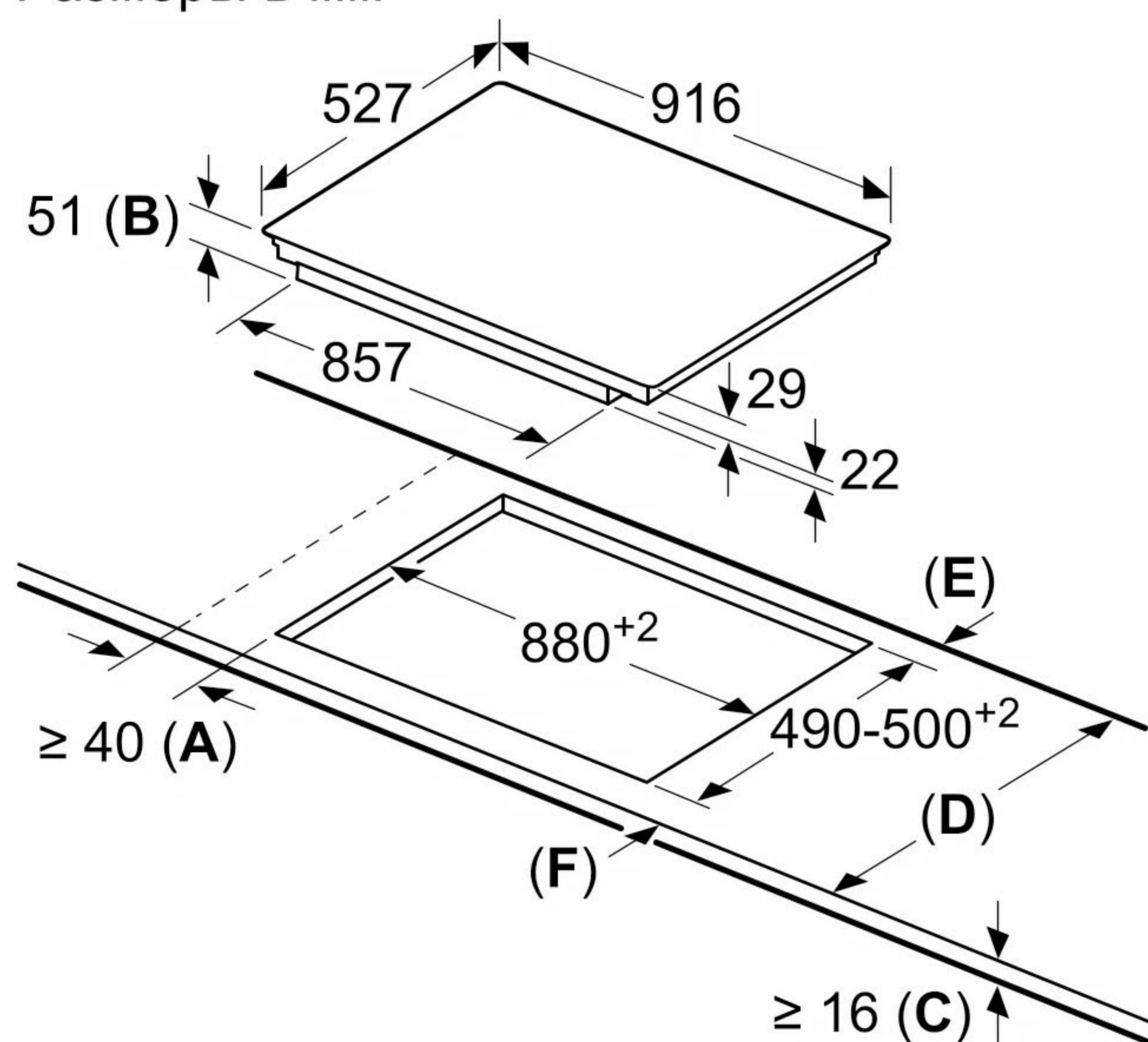
Перейти
на сайт



Размеры в мм



Размеры в мм



- A:** Минимальное расстояние от выреза для варочной панели до стены.
- B:** Глубина встраивания
- C:** Зазор между поверхностью столешницы и верхней частью передней стороны духового шкафа должен составлять 30 мм. См. требования по размещению духового шкафа.

Столешница, на которую устанавливается варочная панель, должна выдерживать нагрузку приibl. 60 кг; при необходимости следует использовать подходящие опорные конструкции.

D	E	F
585-600	50	≥ 35
> 600	≥ 50	≥ 50