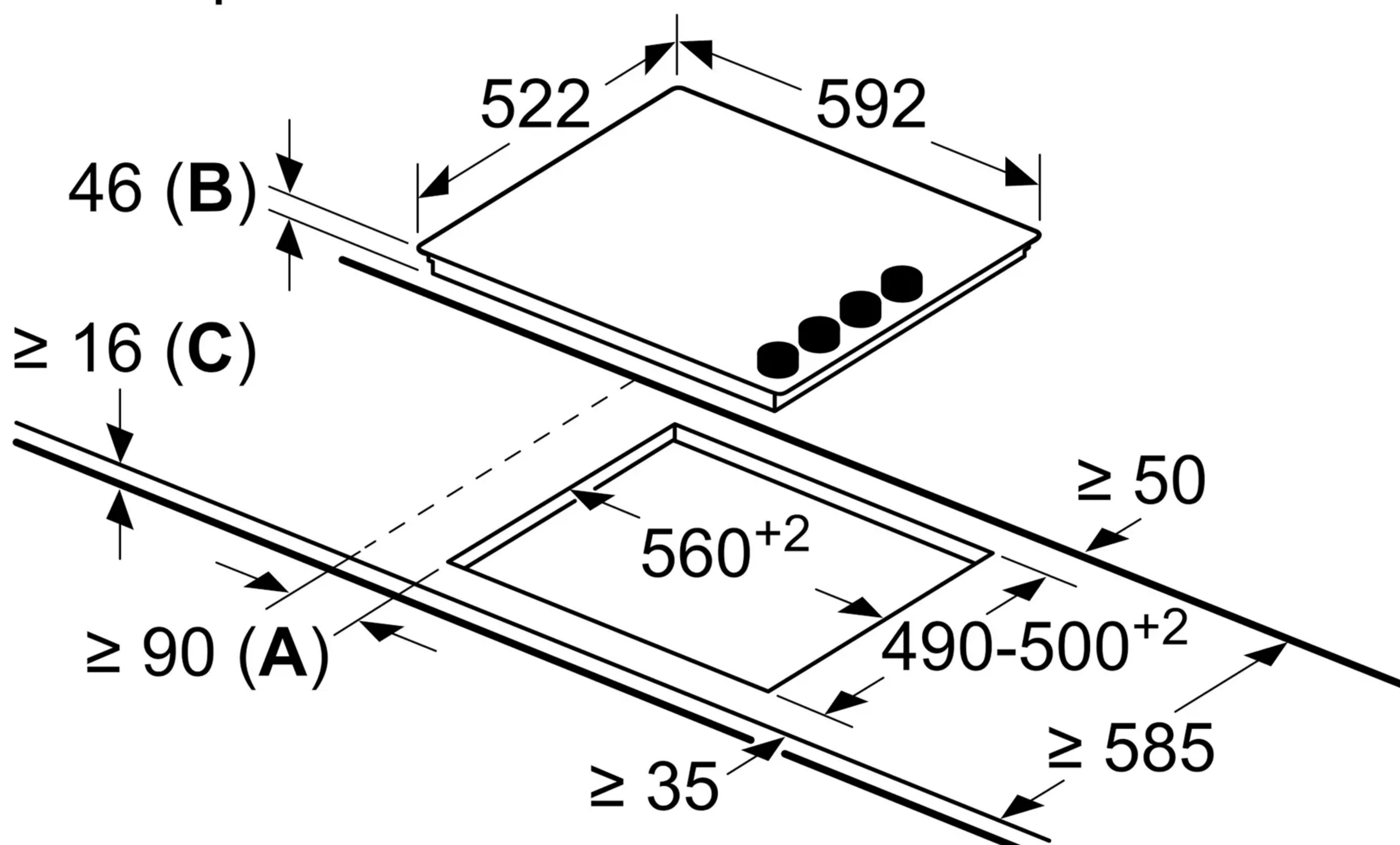




Размеры в мм



- A:** Минимальное расстояние между вырезом под панель и стенкой
- B:** Высота встраиваемой части
- C:** Со встроенным духовым шкафом под сплошной столешницей мин. 20 и больше; см. требования к пространству для духового шкафа.